

IPC-HFW5831EP-ZE

8MP WDR IR Bullet Network Kamera

Genel Özellikler



- 1/2.5" 8Megapiksel progresif tarama STARVIS™ CMOS
- H.265&H.264 dual-stream kodlama
- 15fps@4K(3840×2160),25/30fps@3Mp(2304×1296)
- Gündüz / Gece (ICR), 3DNR , AWB, AGC, BLC
- Çoklu network izleme: Web görüntüleyici, CMS (DSS / PSS) ve DMSS
- 2.7mm ~ 12mm motorize lens
- Maks. IR LED'ler Uzunluk 50m
- Micro SD bellek, IP67, IK10, PoE



Teknik Özellikler

| Dahua IPC-HFW5831EP-ZE Teknik Özellikleri | |
|---|--|
| Kamera | |
| Görüntü Sensörü | 1/2.5" 8Megapiksel progressive tarama CMOS |
| Efektif Piksel | 3840 (H) x 2160 (V) |
| RAM / ROM | 512/32 MB |
| Tarama Sistemi | Progresif |
| Elektronik Shutter Hızı | Otomatik / Manuel, 1/3 ~ 1/100000 |
| Minimum Aydınlatma | 0.05Lux / F1.4 (Renkli, 1 / 3s, 30IRE) 0.2Lux / F1.4 (Renkli, 1 / 30s, 30IRE) 0Lux / F1.4 (IR) |
| S / N Oranı | 50 dB'den fazla |
| IR Mesafesi | 50m'ye kadar mesafe (164ft) |
| IR Açık / Kapalı Kontrol | Otomatik / Manuel |
| IR LED | 4 |
| Lens | |
| Lens Tipi | Motorize / Otomatik İris (DC) |
| Montaj Tipi | Board-in |
| Odak Uzaklığı | 2,7 ~ 12 mm |

IPC-HFW5831EP-ZE

8MP WDR IR Bullet Network Kamera

| | |
|------------------------------|--|
| Maks. Açıklık | F1.4 |
| Görüş Açısı | H: 110 ° ~ 40 °, V: 58 ° ~ 23 ° |
| Optik Zoom | 4x |
| Netlik Ayarı | Motorize |
| Odak Mesafesini Kapatma | 0,3 m |
| Pan / Tilt / Döndürme | |
| Pan / Tilt / Döndürme | Pan: 0° ~ 360°; Tilt: 0° ~ 90°; Döndürme: 0° ~ 360° |
| Akıllı Fonksiyonlar | |
| IVS | Tripwire, Davetsiz Misafir, Terkedilmiş / Kayıp Nesne |
| Gelişmiş Akıllı Fonksiyonlar | Yüz tanıma |
| Video | |
| Sıkıştırma | H.265 + / H.265 / H.264 + / H.264 |
| Görüntü Akış Kapasitesi | 3'lü akış |
| Çözünürlük | 4K (3840 x 2160) / 6M (3072 x 2048) / 5M (3072x1728) / 5M (2592 x 1944) / 4M (2688 x 1520) / 3M (2048x1536) / 3M (2304 x 1296) / 1080P (1920 x 1080) / 1, 3M (1280x960) / 720P (1280 x 720) / D1 (704 x 576/704 x 480) / VGA (640 x 480) / CIF (352 x 288/352 x 240) |
| Frame Oranı | Ana Akım: 4K (1 ~ 15fps) / 3M (1 ~ 25 / 30fps) Alt Akış: D1 (1 ~ 25 / 30fps) Üçüncü Akış: 720P (1 ~ 25 / 30fps) |
| Bit Hızı Kontrolü | CBR / VBR |
| Bit Hızı | H.264: 24K-10240Kbps H.265: 14K-9984Kbps |
| Gündüz / Gece | Otomatik (ICR) / Renkli / S / B |
| BLC Modu | BLC / HLC / WDR |
| Beyaz Dengesi | Otomatik / Doğal / Sokak Lambası / Açık / Manuel |
| Kazanç Kontrolü | Otomatik / Manuel |
| Parazit Azaltma | 3D DNR |
| Hareket Algılama | Kapalı / Açık (4 Bölge, Dikdörtgen) |
| ROI | Kapalı / Açık (4 Bölge) |
| Elektronik Görüntü | - |

IPC-HFW5831EP-ZE

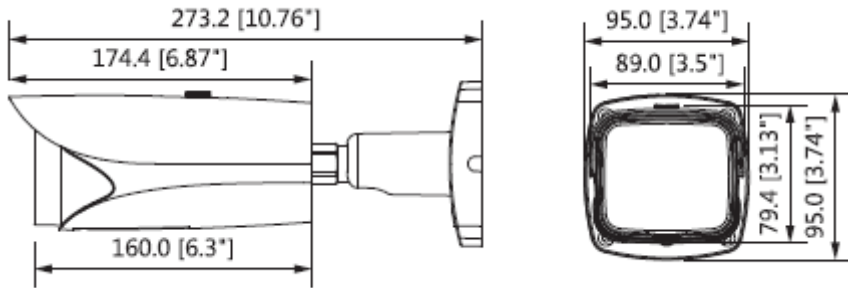
8MP WDR IR Bullet Network Kamera

| | |
|-------------------------|---|
| Akıllı IR | Mevcut |
| Ultra Defog (Anti Sis) | - |
| Dijital Zoom | 16x |
| Flip | 0°/90°/180°/270° |
| Mirror | Kapalı / Açık |
| Özel Alan Maskeleymesi | Kapalı / Açık (4 Alan, Dikdörtgen) |
| Ses | |
| Sıkıştırma | G.711a / G.711Mu / AAC / G.726 |
| Network | |
| Ethernet | RJ-45 (10 / 100Base-T) |
| Protokol | HTTP; HTTPS; TCP; ARP; RTSP; RTP; UDP; SMTP; FTP; DHCP; DNS; DDNS; PPPOE; IPv4 / v6; QoS; UPnP; NTP; Bonjour; 802.1 x; Çoklu Yayın; ICMP; IGMP; SNMP |
| ONVIF | ONVIF, PSIA, CGI |
| Akış Yöntemi | Tekli / Çoklu |
| Maks. Kullanıcı Erişimi | 10 Kullanıcı / 20 Kullanıcı |
| Direkt Depolama | NAS Anlık kayıt için yerel bilgisayar Mikro SD Kart 128GB |
| Web Görüntüleyici | IE, Chrome, Firefox, Safari |
| Yazılım Yönetimi | Akıllı PSS, DSS, Easy4ip |
| Akıllı Telefon | IOS, Android |
| Sertifikalar | |
| Sertifikalar | CE (EN 60950: 2000) UL: UL60950-1 FCC: FCC Bölüm 15 Alt Bölüm B |
| Arayüz | |
| Video Arayüzü | - |
| Ses Arayüzü | 1/1 kanal Giriş / Çıkış |
| RS485 | - |
| Alarm | 2 kanal In: 5mA 5VDC 1 kanal Çıkış: 300mA 12VDC |
| Güç | |

IPC-HFW5831EP-ZE

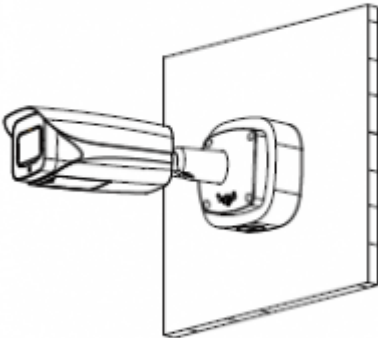
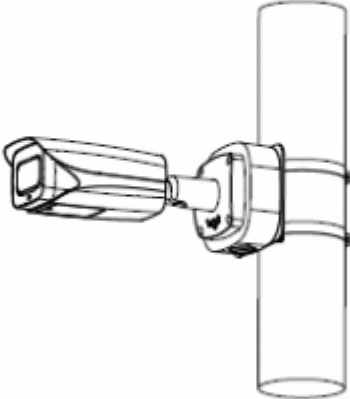
8MP WDR IR Bullet Network Kamera

| | |
|--------------------------|--|
| Güç Kaynağı | DC12V, PoE (802.3af) |
| Güç Tüketimi | <12.95W |
| Çevre Koşulları | |
| Çalışma Koşulları | -30 ° C ~ + 60 ° C (-22 ° F ~ + 140 ° F) /% 95'ten az RH |
| Dayanıklılık Koşulları | -30 ° C ~ + 60 ° C (-22 ° F ~ + 140 ° F) /% 95'ten az RH |
| Koruma Sertifikası | IP67 |
| Dayanıklılık Sertifikası | IK10 |
| Kasa | |
| Kasa | Metal |
| Boyutlar | 273.2mm x 95.0mm x 95.0mm |
| Net Ağırlık | 1.11Kg |



IPC-HFW5831EP-ZE

8MP WDR IR Bullet Network Kamera

| Junction Mount | Pole Mount |
|--|---|
| PFA121 | PFB121 + PFA152 |
|  A technical line drawing showing a bullet camera mounted on a square junction box. The camera is oriented horizontally, pointing to the left. The junction box is a flat, square plate with a circular opening in the center where the camera is attached. |  A technical line drawing showing a bullet camera mounted on a vertical cylindrical pole. The camera is oriented horizontally, pointing to the left. The mounting bracket consists of a circular base that fits around the pole and a horizontal arm that holds the camera. |